

La base Ethernet / GSM / Wifi permet à vos capteurs sans fil de communiquer avec notre serveur distant de surveillance et de notification distant sans avoir besoin d'un ordinateur.

Pour la **version Ethernet**, il suffit de brancher la base à n'importe quel port réseau Ethernet / RJ45 avec une connexion Internet pour communiquer avec nos serveurs distants.

La **version GSM** de la base possède un support intégré de carte SIM et se connecte au serveur distant à l'aide d'un réseau sans fil 3G GPRS.

La **version Wifi** se connecte automatiquement au réseau local sans fil Wifi existant.

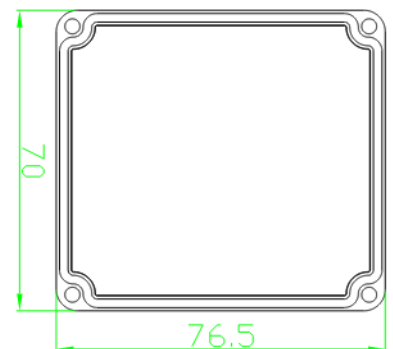
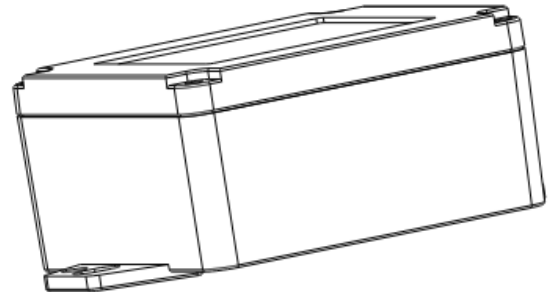
Avec l'interface web, vous pouvez facilement configurer votre système, afficher les données collectées des capteurs et configurer les alarmes par SMS et/ou email, à partir de n'importe quel navigateur Web. Le système permet une configuration et une personnalisation complètes.

La base est disponible dans les fréquences de 915, 868 ou 433 MHz. La version GSM est compatible avec différents fournisseurs de services cellulaires internationaux.

Chaque base peut être mise à jour à distance, et intègre des fonctionnalités de suivi technique à distance.

La base est livrée avec une alimentation secteur.

Conforme HACCP, EN12830, et ETSI300220.



Multicapteurs sans fil



Répéteur de signal (option)



Base sans fil



**Interface Web
Alerte SMS / email**

Spécifications techniques

Base version GSM

Technologie 3G	GSM / GPRS, fréquence gérées : 850 / 900 / 1800 / 1900 MHz
Compatibilité Carte SIM	Mini-SIM (2FF) 25 mm x 15 mm x 0.76 mm
Antenne	Connecteur SMA

Base version Ethernet

Types Ethernet	Standard, POE
Matériel	Contrôleur Ethernet 10/100
Opération	Full- et Half-Duplex
Adressage	Adresse MAC préprogrammée
Port par défaut	4123
Protocoles utilisés	DHCP ou adresse IP fixe, TCP, DNS
Câblage	Cat 5

Base version Wifi

Standards Réseau	IEEE 802.11 b/g
Bande de fréquence	2.412 - 2.484 GHz
Standards sécurité WiFi	WEP, WPA, WPA2, TKIP, AES
Configuration Réseau	Auto DHCP/DNS or Statique
Mémoire (option)	10.000 événements stockés en cas de panne d'Internet et transférés lors de la restauration de la connexion
Source de courant	Adaptateur 9 V AC (Power-Over-Ethernet pour la version Ethernet)
Boitier	ABS plastique, IP65
Dimensions	76 (102) x 70 x 38 mm
Poids	250 g
Temp. de fonctionnement	-10 to +70 °C
Temperature de stockage	-20 to +85 °C



www.Surveillance-Temperature.com

Tel: 09.72.55.39.84 - Email: contact@surveillance-temperature.com

PERVAYA, 38 rue Dunois, Paris 75013, FRANCE